

330

A

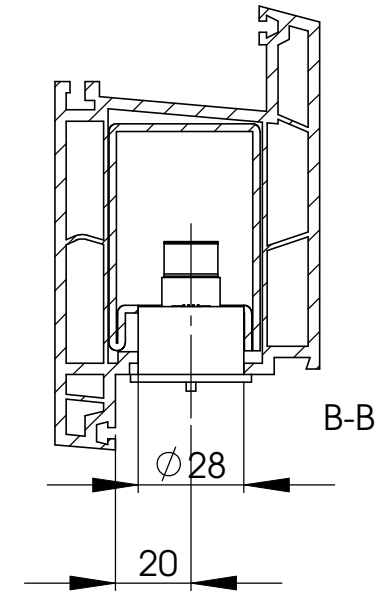
A

52

B

B

52



Durchbrüche im Türrahmen